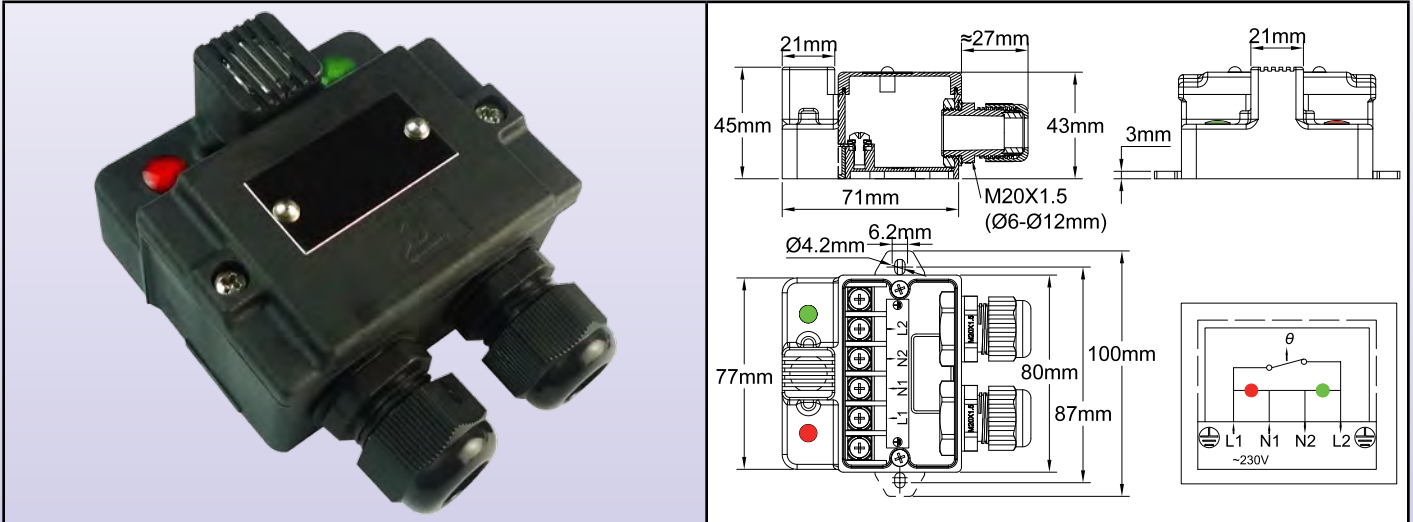


Y2 系列 - 带 IP65 塑料外壳的温控器

固定设置的环境温度或防冻温控器，IP65，电缆接头输出，两盏指示灯

型号 Y22D9



在这些盒子里，温控器、双金属碟形件，是模塑成型的，与安装的墙壁是隔热的。其杯状的温度感应元件通过一个系统网格进行机械保护。它位于外壳的前面，空气自然循环的地方。

安装： 墙壁，通过外部侧面支架安装。这些调整片可向内折叠。那也有助于调节里面的两个安装孔，以便于墙壁安装（注：在这种情况下，在后壁的防护等级 IP65 将失效）。

保护： IP65（温控器的防护装置是 IK03，外壳的其他部分是 IK10）。

材料： ABS-PC 黑色的玻璃纤维加固的。

螺丝： 不锈钢，系紧螺丝。

输出： 两个电缆接头 M20，PA66，IP66，用于直径从 6 至 12mm 的电缆。

电气额定值： 单极，8 至 16A 250V（100,000 次）。触点类型可以是上升时打开或上升时闭合。

指示灯： 可看到电源及温控器触点位置

标识牌： 盖子可装配一块 20 × 40mm 铆接的不锈钢标识牌（标准的）或带一张标签（可选项）。

定制： 按要求（有最少起订量限制）

连接： 内置的 4mm² 螺丝端子接线柱。

选项：

- 其他的校正温度
- 奶油色外壳
- 一个温度传感器的合并装置（热电偶、Pt100 或 Pt1000，电热调节器）
- 115V 指示灯

主要编号

打开温度 (°C/°F)	闭合温度 (°C/°F)	电气等级	主要用途	编号
8°C (46.4)	3°C (37.4)	8A 250V	结冰探测，开启一个解冻或加热系统	Y22D9J00806USUSA
10°C (50)	4°C (39.2)	10A 250V	结冰探测，开启一个解冻或加热系统	Y22D9K01006USUSA
10°C (50)	4°C (39.2)	16A 250V	结冰探测，开启一个解冻或加热系统	Y22D9L01006USUSA
30°C (86)	20°C (68)	10A 250V	住宅场所过热探测，加热停止	Y22D9K03006USUSA
20°C (68)	30°C (86)	10A 250V	住宅场所过热探测，警报（常开触点）	Y22D9K02006USUSA
70°C (158)	60°C (140)	10A 250V	防火探测（能承受喷雾器飞溅的水）	Y22D9K07006USUSA

由于我们的产品是不断地持续改进的，数据表上使用的图纸、描述、特性等只是作为引导而已，可以不经提前通知进行更改。